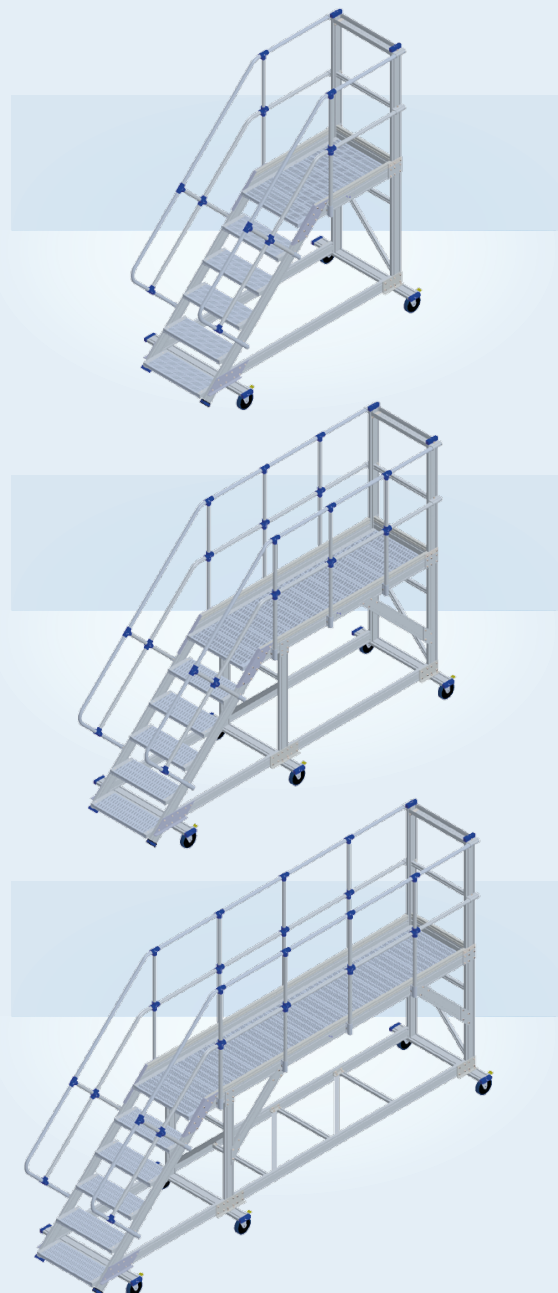
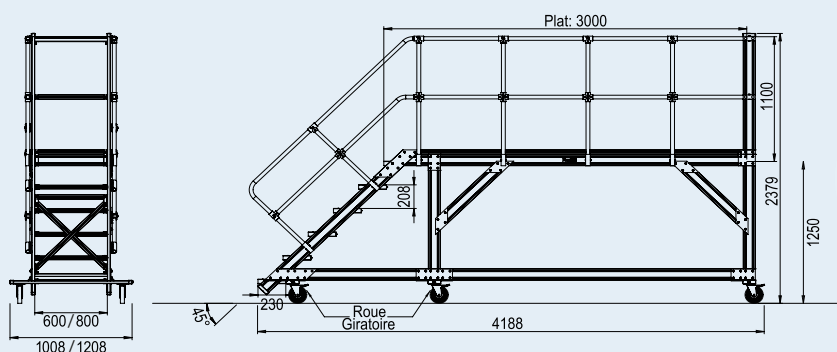
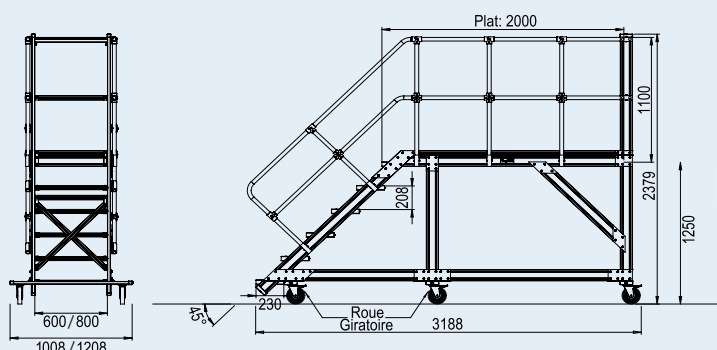
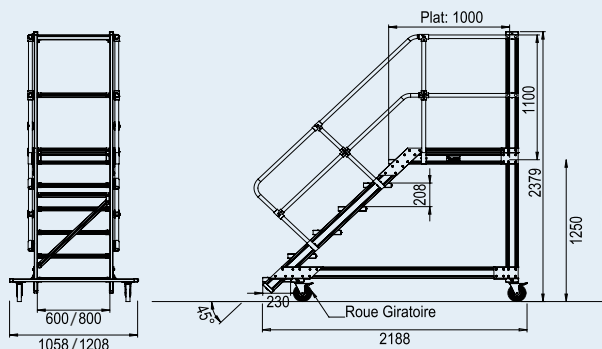


PLATEFORMES ROULANTES D'ACCES BENNES A DECHETS

**NORMATIVE
EN 131.7
EN 14.122**



- ✓ Accès en structure aluminium 100 x 25 mécano-vissé
- ✓ Marches striées prof 230 mm avec inclinaison escalier 45° pour un confort maximum
- ✓ Equipé de garde-corps et rampes des 2 cotés + plinthes
- ✓ Portillon en option
- ✓ 2 roues fixe Ø 150 mm à l'arrière et 2/4 roues pivotantes Ø 150 mm + frein à l'avant

Referència	Description	Marches	Hauteur	Longueur	Largueur	Poids
PD-600-1000	Plateforme roulante 1 m	6	1250	1000	600	66
PD-600-2000	Plateforme roulante 2 m	6	1250	2000	600	101
PD-600-3000	Plateforme roulante 3 m	6	1250	3000	600	125
A19003104	Portillon	•	•	•	•	•
PD-800-1000	Plateforme roulante 1 m	6	1250	1000	800	72
PD-800-2000	Plateforme roulante 2 m	6	1250	2000	800	110
PD-800-3000	Plateforme roulante 3 m	6	1250	3000	800	136
A19003104	Portillon	•	•	•	•	•

