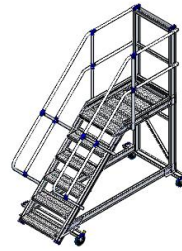
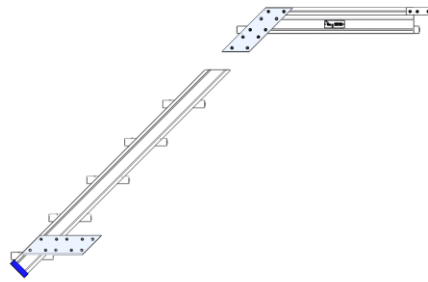


ALMACEN / ALMACEN  
STEP STAND / MARCHEPIED  
REF 101.2022.02.4138



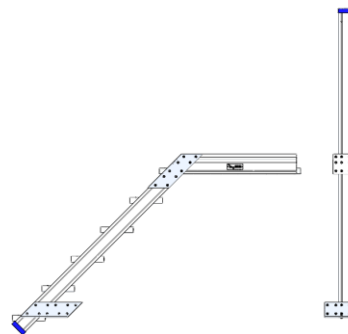
UNE EN 131-7; UNE EN 14122-3

PASO 1



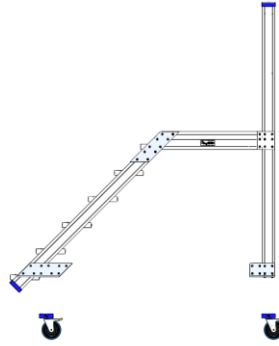
e-mail: [info@esla.eu](mailto:info@esla.eu) – [www.esla.eu](http://www.esla.eu)

PASO 2



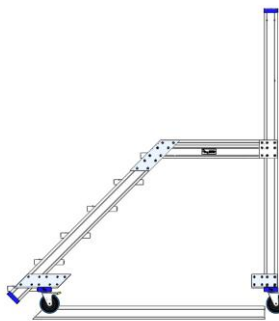
e-mail: [info@esla.eu](mailto:info@esla.eu) – [www.esla.eu](http://www.esla.eu)

PASO 3



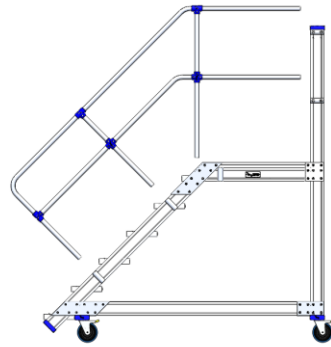
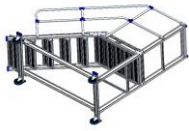
e-mail: [info@esla.eu](mailto:info@esla.eu) – [www.esla.eu](http://www.esla.eu)

PASO 4



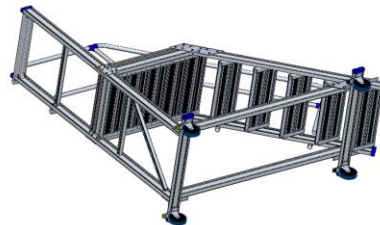
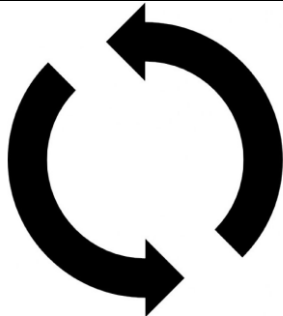
e-mail: [info@esla.eu](mailto:info@esla.eu) – [www.esla.eu](http://www.esla.eu)

PASO 5



e-mail: [info@esla.eu](mailto:info@esla.eu) – [www.esla.eu](http://www.esla.eu)

PASO 6



e-mail: [info@esla.eu](mailto:info@esla.eu) – [www.esla.eu](http://www.esla.eu)

