

# ALMACÉN

Plataformas de aluminio móviles de trabajo.

Si molesta el estabilizador lo podemos recortar.

Entonces incorporamos un contrapeso para mantener las condiciones de vuelco que la normativa exige.

Diversidad de usos como el acceso y mantenimiento a estanterías de los almacenes o maquinaria.

Normativa EN 131.7. Pueden adaptarse a la normativa EN14.122 en caso de ser un acceso a una máquina.

- ✓ Altura máxima de trabajo aproximada (mts): 6,5
- ✓ Perfilera extrusionada.
- ✓ Es fijo con ruedas.
- ✓ Resistencia horizontal al vuelco 36-40 kilos, según modelos.
- ✓ Ruedas posteriores 150/200 mm con freno de palanca.
- ✓ Asas delanteras para coger.
- ✓ Segunda barandilla opcional.



## Almacén 60°

MEDIDAS EXPRESADAS EN METROS

Modelo	Escalones	Peso	Ancho (D1/D2)	Apertura (N)	Altura Plataforma (H)	Altura de trabajo (B)	Altura total (M)	Plataforma (O1/O2)
1010002	2	18	0,65/0,87	0,97	0,50	2,00	1,52	0,60 x 0,60
1010003	3	21	0,65/0,87	1,12	0,75	2,25	1,77	0,60 x 0,60
1010004	4	26	0,65/0,87	1,26	1,00	2,50	2,02	0,60 x 0,60
1010005	5	30	0,65/1,10	1,40	1,25	2,75	2,27	0,60 x 0,60
1010006	6	35	0,65/1,25	1,55	1,50	3,00	2,62	0,60 x 0,60
1010007	7	40	0,65/1,40	1,69	1,75	3,25	2,72	0,60 x 0,60
1010008	8	45	0,65/1,50	1,87	2,00	3,50	3,02	0,60 x 0,60
1010010	10	53	0,65/1,80	2,13	2,50	4,00	3,52	0,60 x 0,60
1010012	12	65	0,65/1,90	2,34	3,00	4,50	4,02	0,60 x 0,60
1010014	14	73	0,65/2,10	2,70	3,50	5,00	4,52	0,60 x 0,60
1010016	16	88	0,65/2,18	2,99	4,00	5,50	5,02	0,60 x 0,60
1010018	18	93	0,65/2,35	3,28	4,50	6,00	5,52	0,60 x 0,60
1010020	20	100	0,65/2,45	3,57	5,00	6,50	6,02	0,60 x 0,60

MEDIDAS ESTÁNDAR (mm)/Almacén 60° Profundidad escalón: 200 Separación entre escalones: 250

## Almacén 45°

MEDIDAS EXPRESADAS EN METROS

Modelo	Esca es	Peso	Ancho (D1/D2)	Apertura (N)	Altura Plataforma (H)	Altura de trabajo (B)	Altura total (M)	Plataforma (O1/O2)
1010502	2	27	0,65/0,87	1,14	0,41	1,91	1,54	0,60 x 0,60
1010503	3	36	0,65/0,87	1,34	0,61	2,11	1,75	0,60 x 0,60
1010504	4	40	0,65/0,87	1,55	0,82	2,32	1,95	0,60 x 0,60
1010505	5	44	0,65/0,87	1,75	1,25	2,52	2,16	0,60 x 0,60
1010506	6	47	0,65/1,00	1,96	1,23	2,73	2,36	0,60 x 0,60
1010507	7	52	0,65/1,10	2,16	1,43	2,93	2,57	0,60 x 0,60
1010508	8	58	0,65/1,20	2,37	1,64	3,14	2,77	0,60 x 0,60
1010510	10	72	0,65/1,40	2,78	2,05	3,55	3,18	0,60 x 0,60
1010512	12	88	0,65/1,45	3,19	2,46	3,96	3,59	0,60 x 0,60
1010514	14	103	0,65/1,60	3,60	2,87	4,37	4,00	0,60 x 0,60
1010516	16	112	0,65/1,70	4,01	3,28	4,78	4,41	0,60 x 0,60
1010518	18	124	0,65/1,80	4,42	3,69	5,19	4,83	0,60 x 0,60
1010520	20	134	0,65/1,90	4,83	4,10	5,60	5,24	0,60 x 0,60

MEDIDAS ESTÁNDAR (mm)/Almacén 45° Profundidad escalón: 200 Separación entre escalones: 205

## Almacén 35°

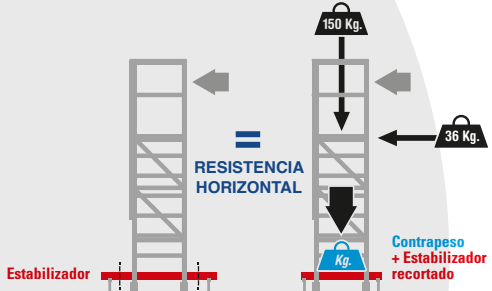
MEDIDAS EXPRESADAS EN METROS

Modelo	Escalones	Peso	Ancho (D1/D2)	Apertura (N)	Altura Plataforma (H)	Altura de trabajo (B)	Altura total (M)	Plataforma (O1/O2)
1010303	3	38	0,65/1,00	1,52	0,60	2,10	1,62	0,60 x 0,60
1010304	4	44	0,65/1,00	1,80	0,80	2,30	1,82	0,60 x 0,60
1010305	5	53	0,65/1,00	2,09	1,00	2,50	2,02	0,60 x 0,60
1010306	6	57	0,65/1,50	2,37	1,20	2,70	2,22	0,60 x 0,60
1010307	7	63	0,65/1,50	2,65	1,40	2,90	2,43	0,60 x 0,60
1010308	8	72	0,65/1,50	2,94	1,60	3,10	2,62	0,60 x 0,60
1010309	9	83	0,65/1,50	3,22	1,80	3,30	2,82	0,60 x 0,60

MEDIDAS ESTÁNDAR (mm)/Almacén 35° Profundidad escalón: 300 Separación entre escalones: 200

### RECORTAR LA MEDIDA DEL ESTABILIZADOR SIN PERDER ESTABILIDAD

Es posible recortar la medida total del estabilizador añadiendo un contrapeso a la base de la escalera.



Con esta opción se consigue la estabilidad requerida y un ancho menor de la escalera, aunque un incremento del peso total.



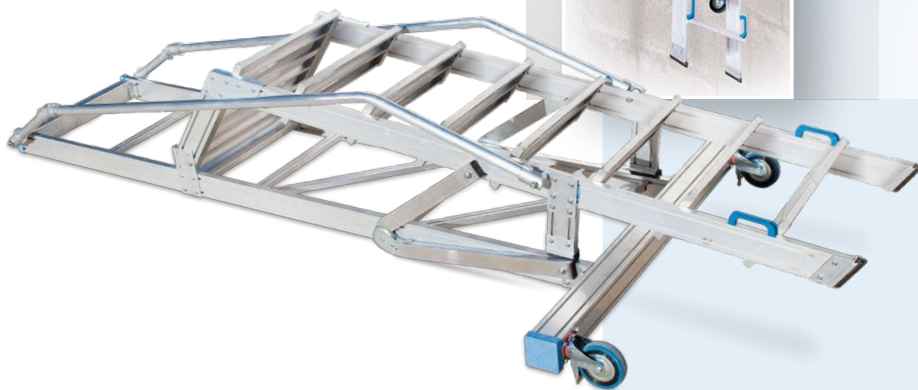
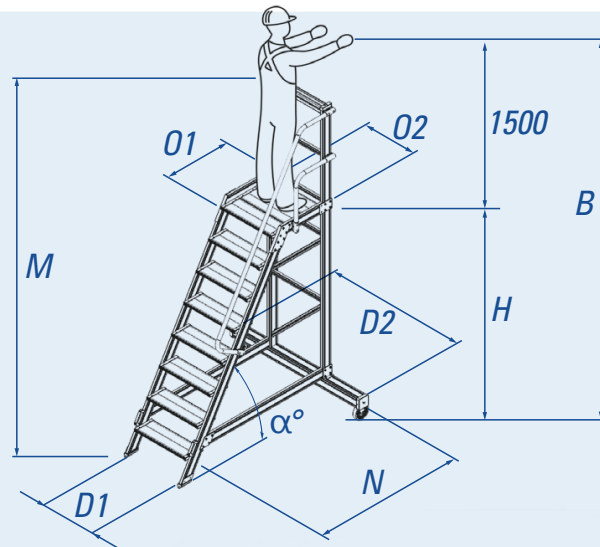
# ALMACÉN PLEGABLE

Plataformas de aluminio móviles de trabajo.

Diversidad de usos como el acceso y mantenimiento a estanterías de los almacenes o maquinaria.

Normativa EN 131.7. Pueden adaptarse a la normativa EN14.122 en caso de ser un acceso a una máquina.

- ✓ Altura máxima de trabajo (mts): 5
- ✓ Perfilera extrusionada.
- ✓ Plataforma plegable con ruedas.
- ✓ Resistencia horizontal al vuelco 36-40 kilos, según modelos.
- ✓ Ruedas posteriores 150 mm con freno de palanca.
- ✓ Asas delanteras para coger.



## Almacén plegable 60°

Modelo	Escalones	Peso	Ancho (D1/D2)	Apertura Plegada	Apertura desplegada (N)	Altura Plataforma (H)	Altura de trabajo (B)	Altura total (M)	Altura total Plegada	Plataforma (O1/O2)
1010204	4	26	0,65/0,87	0,67	1,26	1,00	2,50	2,02	2,45	0,60 x 0,60
1010205	5	30	0,65/1,10	0,66	1,41	1,25	2,75	2,27	2,74	0,60 x 0,60
1010206	6	35	0,65/1,25	0,67	1,55	1,50	3,00	2,62	3,02	0,60 x 0,60
1010207	7	40	0,65/1,40	0,66	1,69	1,75	3,25	2,77	3,31	0,60 x 0,60
1010208	8	45	0,65/1,50	0,68	1,84	2,00	3,50	3,02	3,60	0,60 x 0,60
1010210	10	53	0,65/1,80	0,70	2,13	2,50	4,00	3,52	4,17	0,60 x 0,60
1010212	12	65	0,65/1,90	0,72	2,42	3,00	4,50	4,02	4,74	0,60 x 0,60

MEDIDAS EXPRESADAS EN METROS

MEDIDAS ESTÁNDAR (mm)/Almacén Plegable 60° Profundidad escalón: 200 Separación entre escalones: 250